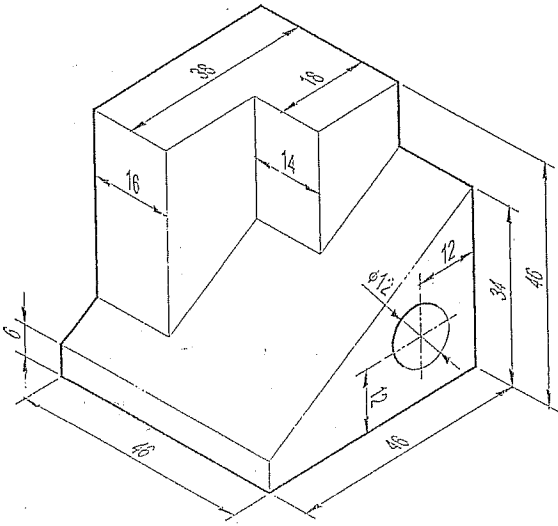
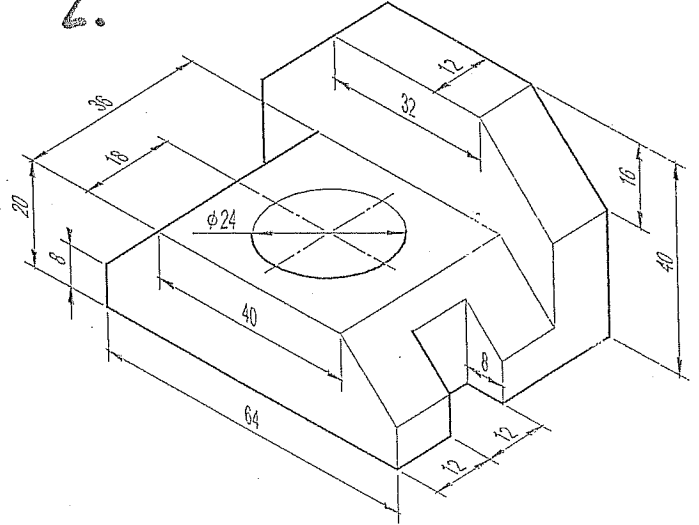


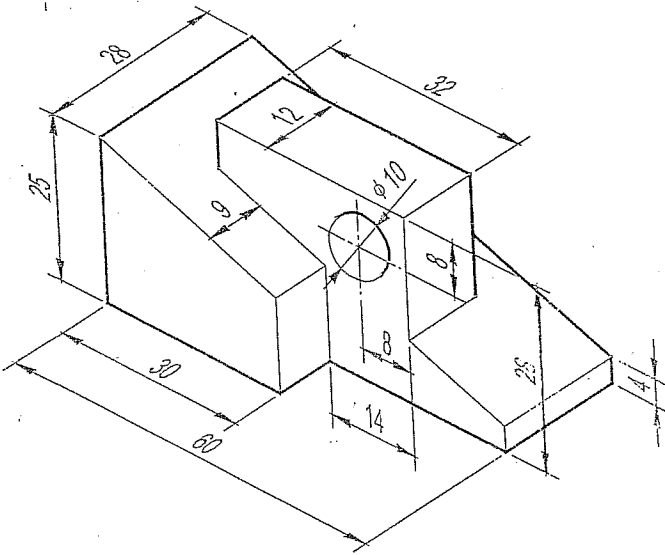
1.



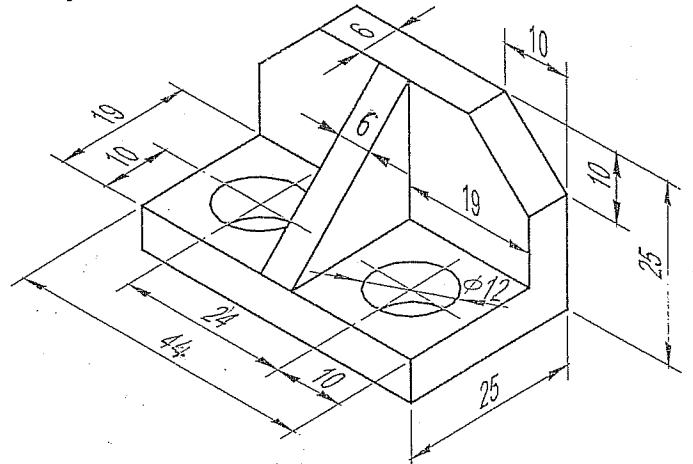
2.



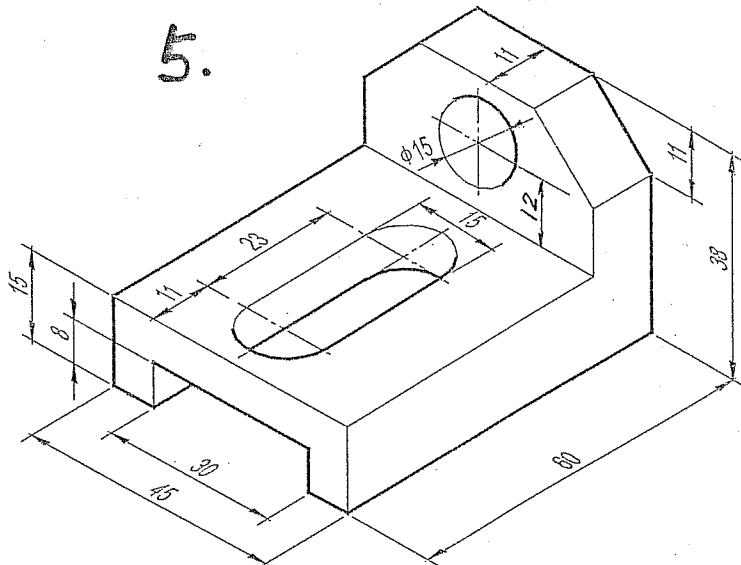
3.



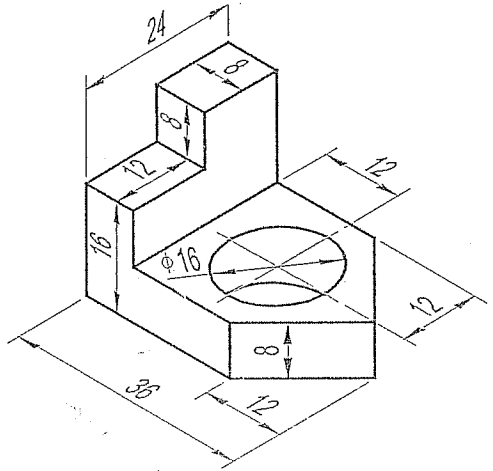
4.



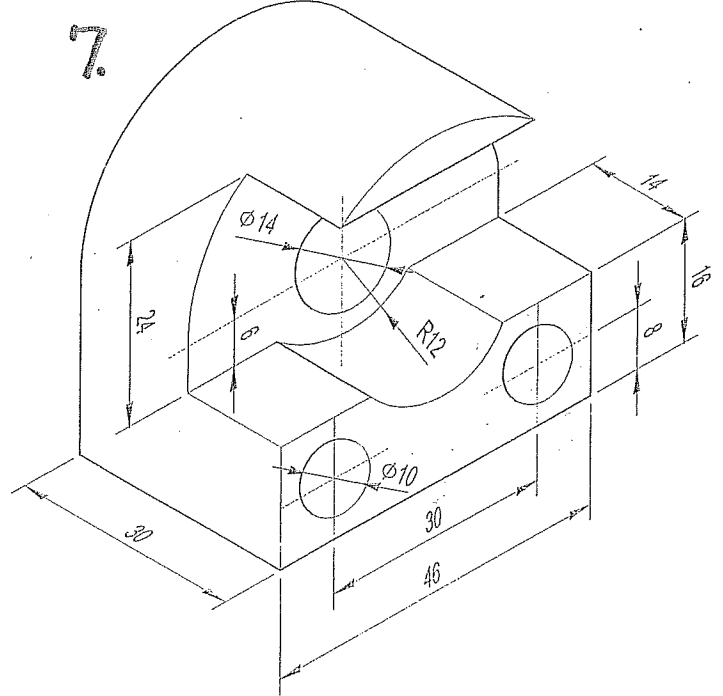
5.



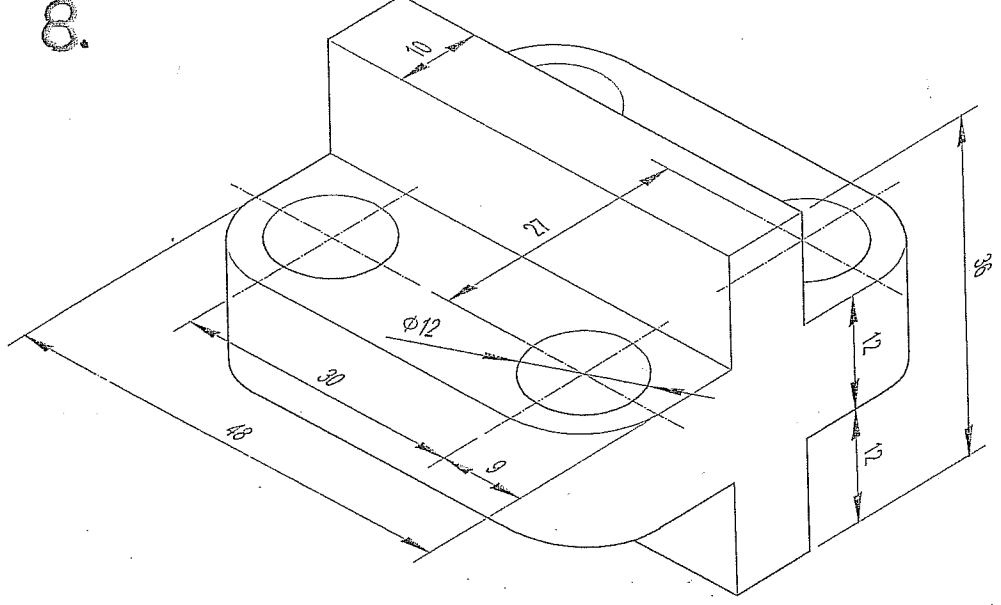
6.



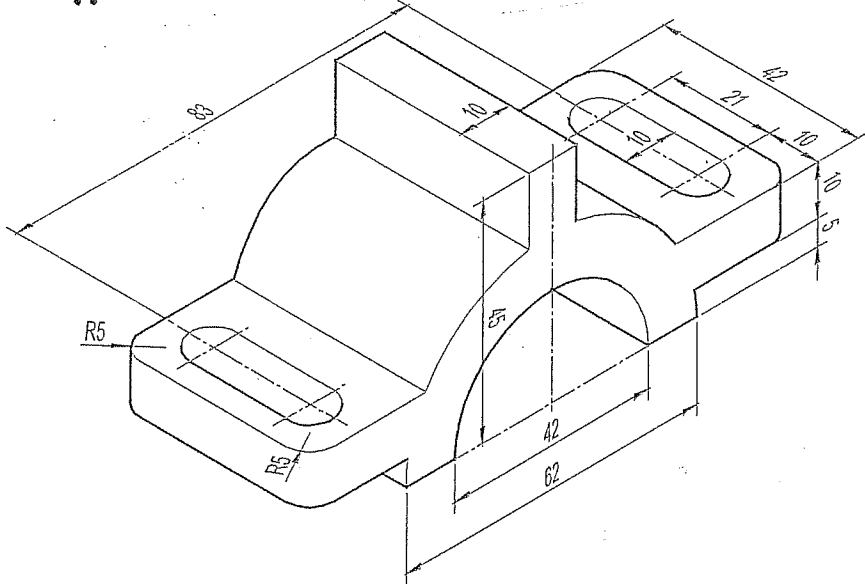
7.



8.

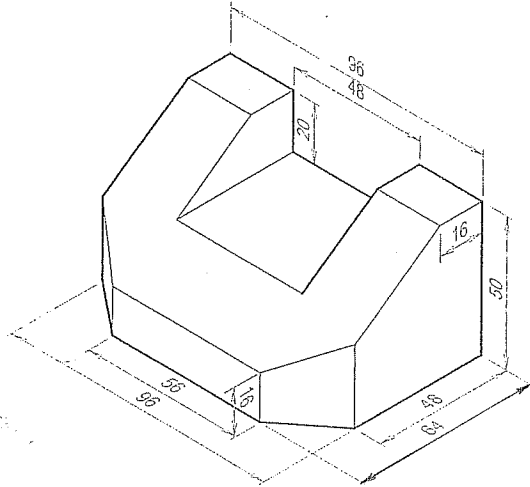


9.

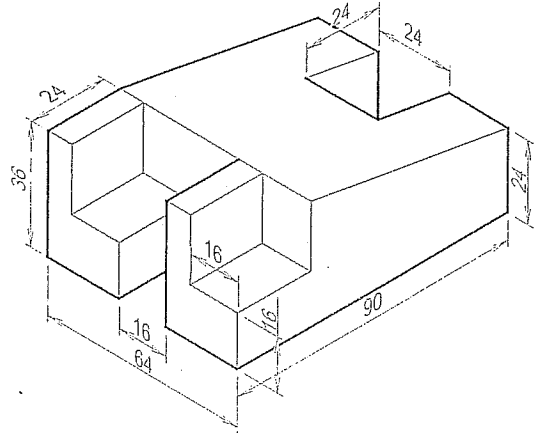


作業 1-B

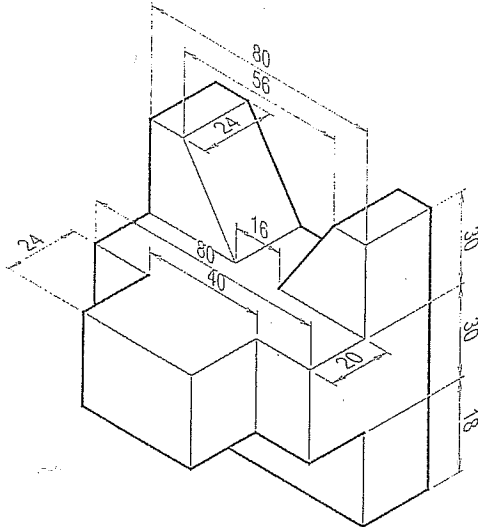
1.



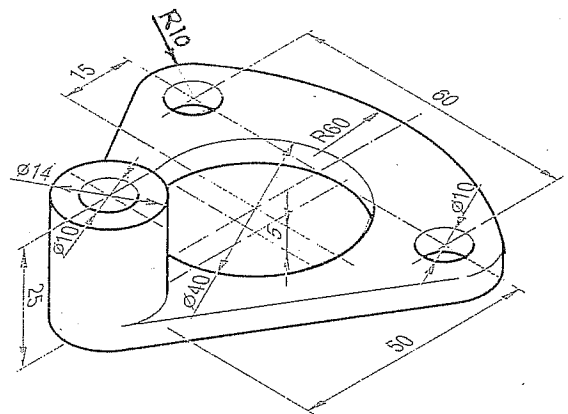
2.



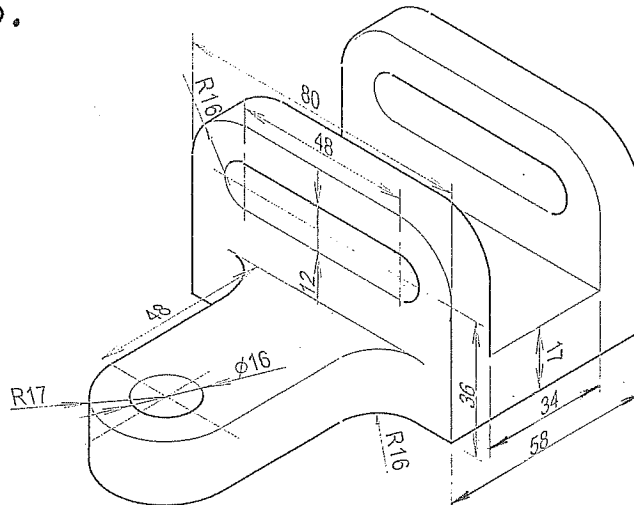
3.



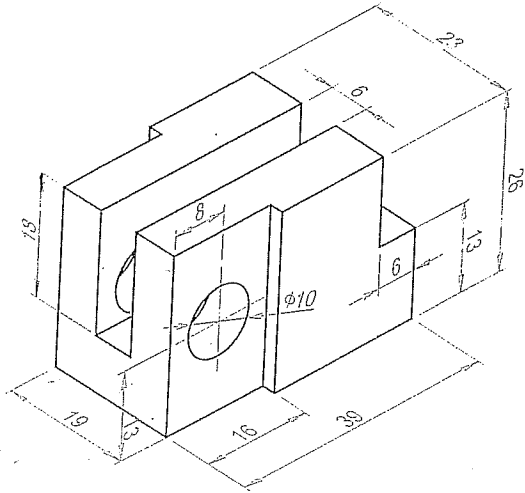
4.



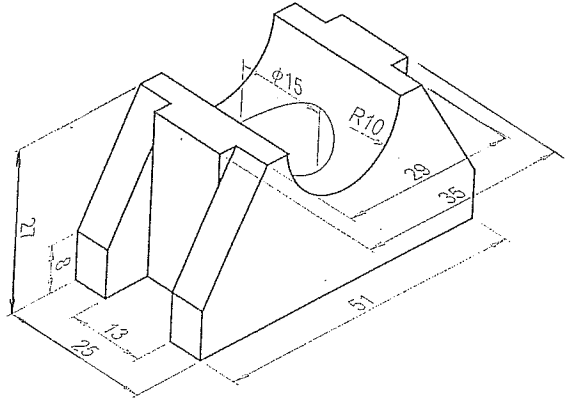
5.



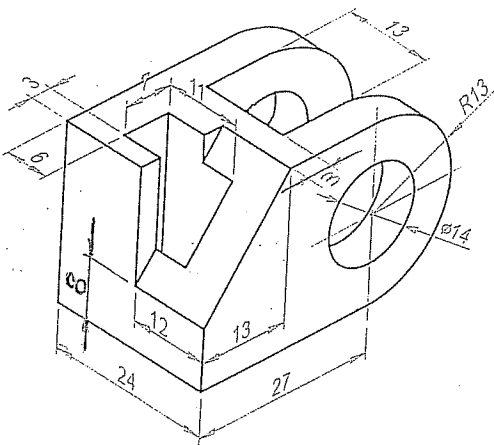
6.



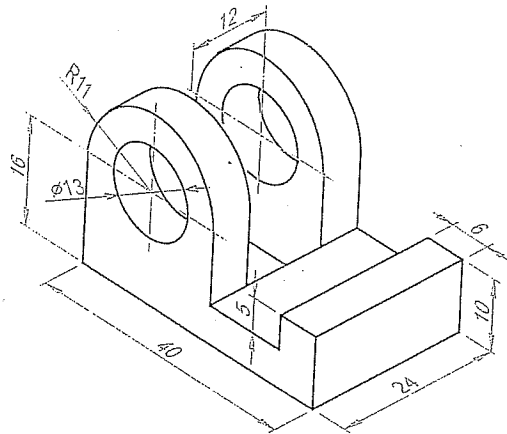
7.



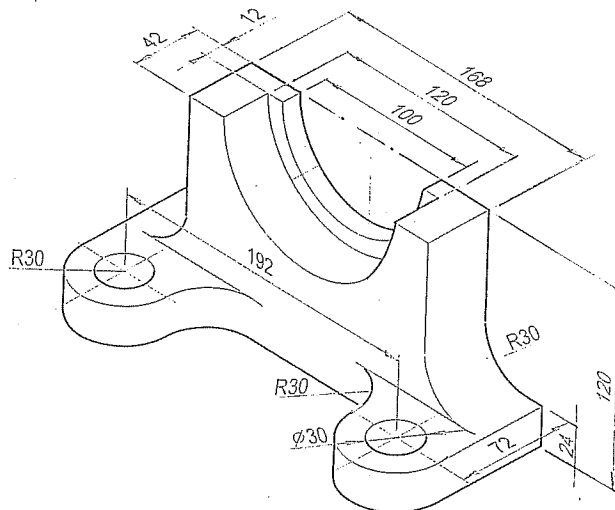
8.



9.

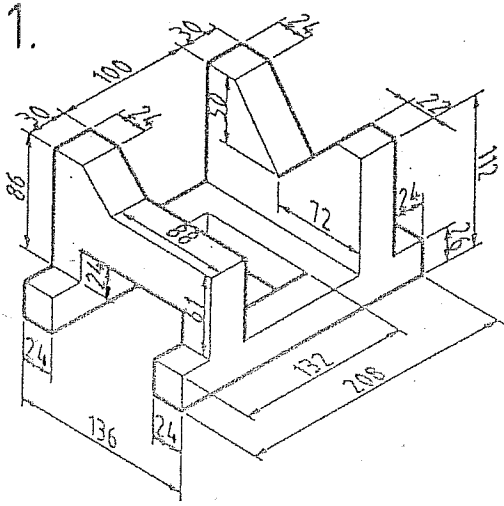


10.

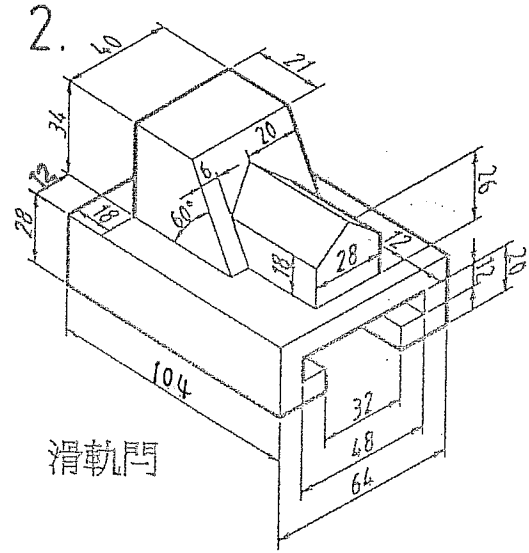


作業 3-A

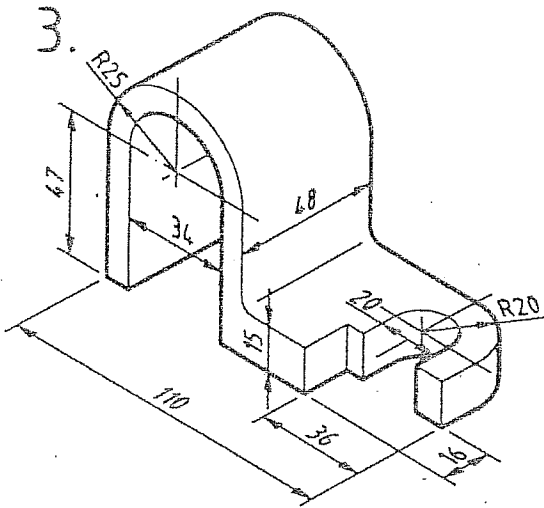
(凡未註明圓角半徑者均以R3繪製)。



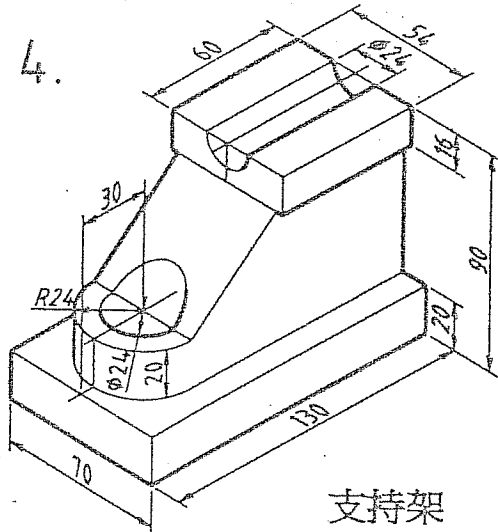
1. 偏心銷枕



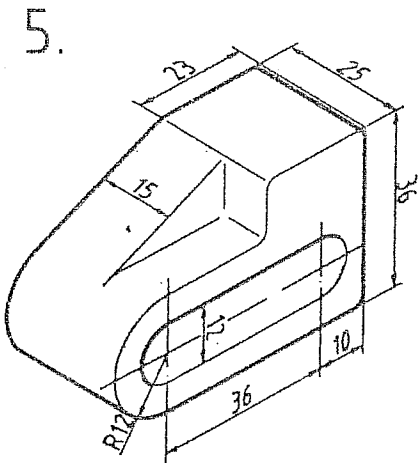
2. 滑軌門



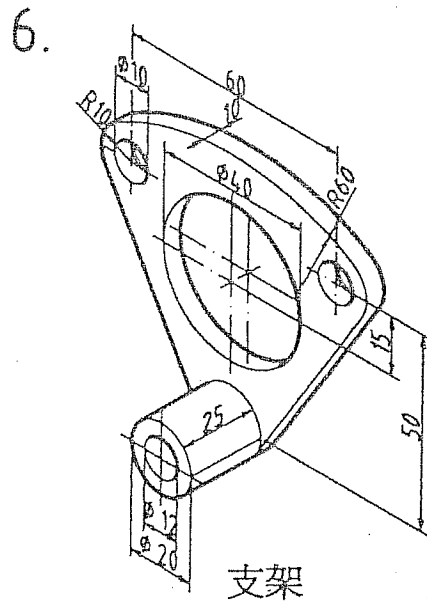
3. 雙向跨墊



4. 支持架



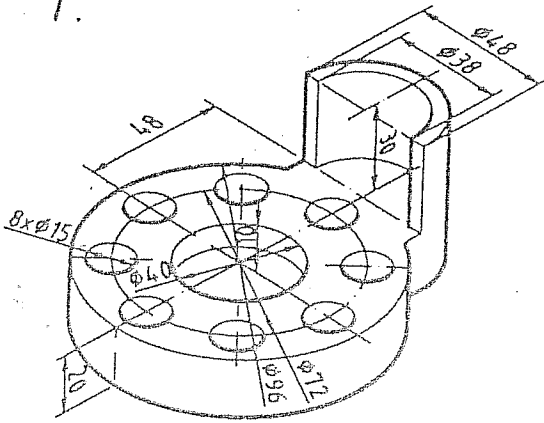
5. 觸止件



6. 支架

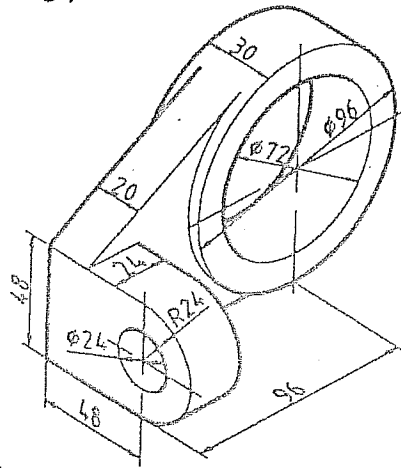
作業 3-B

7.



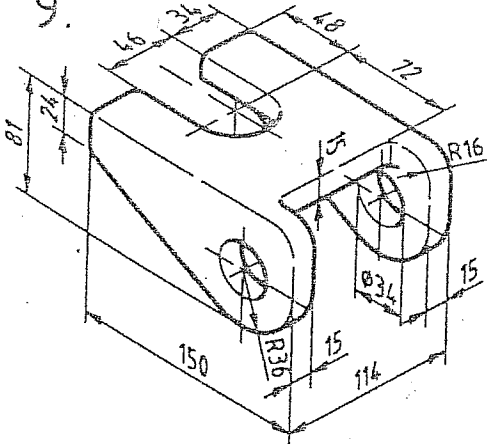
圖盤底座

8.



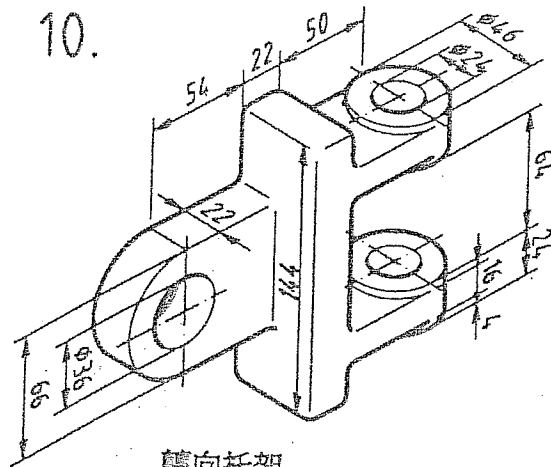
擋塊

9.



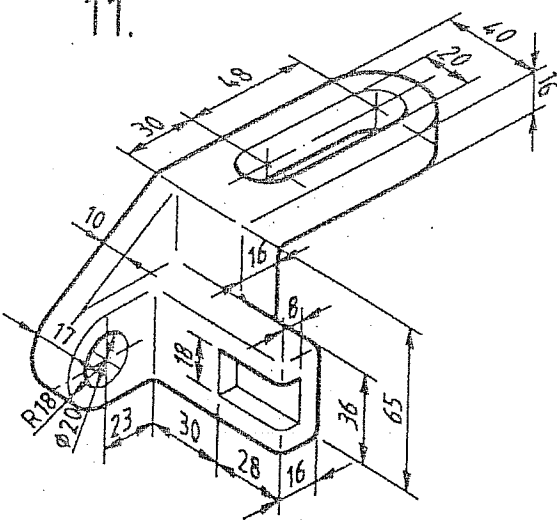
支架(比例1:2)

10.



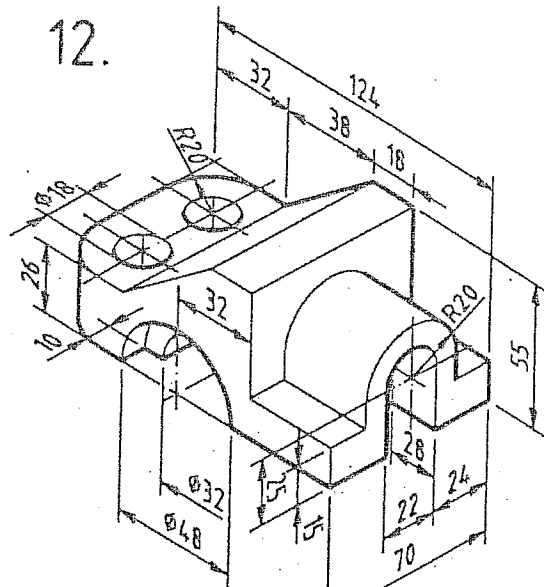
轉向托架

11.



搖桿導架

12.



丁字桿架